

ARRETE MUNICIPAL N°2016-23
24 juin 2016

**ARRETE PORTANT REGLEMENT MUNICIPAL
DU COLUMBARIUM DE LA COMMUNE DE SILLY-SUR-NIED**

Nous, Serge WOLLJUNG, Maire de la commune de Silly sur Nied

- Vu le Code général des Collectivités Territoriales, notamment les articles L 2213-7 et suivants et les articles R 2213-2 et suivants ;
- Vu le Code civil, notamment les articles 78 et suivants ;
- Vu la délibération du Conseil municipal du 26 juillet 2013 décidant de l'implantation d'un columbarium de 12 places dans le cimetière de Silly-sur-Nied ;
- Vu la délibération D2014-05-02 du 27 août 2014 fixant le tarif des concessions au columbarium ;

ARRETONS

Article 1 : Destination des cases

Conformément aux dispositions de l'article L 2223-3 du Code Général des Collectivités Territoriales, le columbarium est mis à la disposition des familles dans le cimetière communal pour leur permettre d'y déposer les urnes cinéraires.

Le columbarium est divisé en cases destinées à recevoir exclusivement des urnes cinéraires.

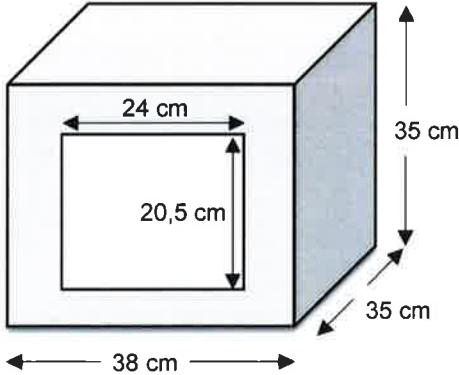
Les familles peuvent déposer trois urnes dans chaque case.

Les urnes peuvent prendre place dans les équipements dans la limite de la dimension de la case et des urnes.

Les familles veillent à ce que la dimension et la hauteur de l'urne puisse permettre son dépôt.

En tout état de cause, l'autorité municipale ne serait pas responsable si cette opération ne pouvait être effectuée pour de telles raisons.

Dimensions de la case	Hauteur	Largeur	Profondeur
Extérieures	35,0 cm	45,0 cm	45,0 cm
Intérieures	35,0 cm	38,0 cm	35,0 cm
Ouverture de la case	20,5 cm	24,0 cm	



Article 2 : Attribution

Les cases de columbarium ne sont concédées qu'au moment du dépôt d'une urne.

Elles ne peuvent pas être attribuées à l'avance. Elles sont concédées à une personne ayant qualité pour procéder aux funérailles au moment du dépôt de la demande de crémation ou à tout autre moment postérieur à celle-ci.

Les cases de columbarium sont réservées :

- aux personnes décédées à Silly-sur-Nied quel que soit leur domicile,
- aux personnes domiciliées ou ayant habité à Silly-sur-Nied ainsi qu'aux membres de leurs familles alors même qu'elles seraient décédées dans une autre commune.

Article 3 : Droit d'occupation

Les cases pourront être concédées pour une durée renouvelable de :

- 15 ans
- 30 ans

Les tarifs des concessions sont fixés par le conseil municipal et tenus à la disposition du public au secrétariat de mairie.

Dès la demande d'achat ou de renouvellement, le concessionnaire devra acquitter les droits de concession au tarif en vigueur le jour de la signature.

Un acte de concession sera établi par le maire en trois exemplaires destinés au concessionnaire, au receveur municipal et aux services municipaux.

Les urnes ne peuvent être déposées ou déplacées du columbarium sans l'autorisation de l'autorité municipale.

Article 4 : Emplacement

L'administration communale déterminera dans le cadre du plan de distribution l'emplacement des cases demandées. Le concessionnaire n'a en aucun cas le droit de fixer lui-même cet emplacement.

Il fera graver le numéro de la case, selon les indications des services municipaux.

Article 5 : Affectation et transmission des concessions

Les cases du columbarium sont destinées à recevoir des urnes cinéraires contenant les cendres du concessionnaire, de son conjoint, de ses ascendants, descendants, collatéraux, ou de toute autre personne désignée par le concessionnaire répondant aux conditions mentionnées à l'article 1^{er}.

Les concessions ne constituent pas des actes de vente et n'emportent pas un droit de propriété en faveur du concessionnaire mais simplement un droit de jouissance et d'usage.

Article 6 : Conditions de dépôt des urnes

Les urnes peuvent être déposées dans le columbarium à condition qu'un certificat de crémation attestant de l'état civil du défunt soit produit.

Article 7 : Retrait des urnes

Aucun retrait d'une urne d'une case du columbarium ne peut être effectué sans autorisation spéciale et écrite délivrée par le maire.

Cette autorisation n'est accordée que sur présentation d'une demande écrite faite par le plus proche des ayants droit du défunt dont les cendres sont contenues dans l'urne, objet du dépôt.

Le demandeur doit justifier de sa qualité de plus proche ayant droit.

Lorsque cette qualité se partage entre plusieurs membres d'une même famille, l'accord de tous est nécessaire.

L'accord écrit du concessionnaire doit être obtenu pour l'ouverture de la case.

En cas de décès du concessionnaire, l'accord d'un ayant droit sera nécessaire.

La juridiction judiciaire a seule compétence pour trancher les litiges qui naîtraient de désaccords familiaux.

Article 8 : Exécution des travaux

L'ouverture et la fermeture des cases ne seront effectuées que par une entreprise de pompes funèbres agréée.

Article 9 : Renouvellement

Les concessions sont renouvelables à expiration de chaque période de validité au prix du tarif en vigueur. En cas de renouvellement, le début de la nouvelle période prendra effet le lendemain de la date d'échéance de la période précédente.

Passé la période de validité, la concession fait retour à la ville qui pourra procéder à un autre acte de concession, après avoir mis en oeuvre la procédure de reprise de la case.

Article 10 : Reprise de la case

A l'expiration du délai prévu par la loi, l'administration municipale pourra ordonner la reprise de la case concédée.

La décision de reprise sera portée à la connaissance du public par voie d'affichage, conformément au code général des collectivités territoriales.

Les familles devront faire enlever, dans un délai de deux mois à compter de la date de publication de la décision de reprise, les urnes contenues dans les cases. A l'expiration de ce délai, l'administration municipale les enlèvera d'office.

Les cendres seront alors dispersées. L'urne sera détruite.

Article 11 : Abandon de la case au profit de la commune

Les cases du columbarium devenues libres avant l'expiration de la durée de la concession par suite du retrait des urnes qu'elles contenaient peuvent faire l'objet d'un abandon au profit de la commune et sans remboursement.

Article 12 : Expression de la mémoire

L'identification de chaque urne est assurée par la gravure de la plaque qui ferme la case.

Dans un souci d'harmonie esthétique, les gravures sur les portes des cases du columbarium doivent être réalisées en caractère d'une hauteur maximale de 2 cm, en lettres dorées, police de caractères Arial.

Les textes à graver devront recevoir préalablement l'approbation de l'autorité municipale.

Elles comprendront le nom, éventuellement le nom de jeune fille, prénoms et année de naissance et de décès du ou des défunts.

Comme chaque case peut accueillir trois urnes, la disposition des gravures devra permettre l'inscription de trois mémoires.

Aucun objet autre que cette plaque ne peut être fixé aussi bien sur la dalle que sur le columbarium.

Article 13 : Fleurissement

Les dépôts de fleurs naturelles en pot et objets ne sont autorisés que le jour de la cérémonie, qu'en partie basse et au pied du columbarium uniquement pendant le temps du fleurissement.

L'administration municipale se réserve le droit d'enlever les pots et fleurs fanées, sans préavis aux familles.

Tous autres objets et attributs funéraires (ex : plaques) sont interdits.

Le présent règlement sera tenu à la disposition du public dans les services municipaux.

Le maire, les adjoints, dans la limite de leurs délégations, et les employés communaux sont chargés, chacun en ce qui les concerne, de l'exécution du présent règlement.

Fait à Silly-Sur-Nied, le 24 juin 2016



Signature et cachet

The image shows a blue ink signature on the left and an official circular seal on the right. The seal features a central figure holding a staff and a sword, surrounded by the text 'MAIRIE DE SILLY SUR NIED' and '(Moselle)'. Two small stars are positioned on either side of the central figure.